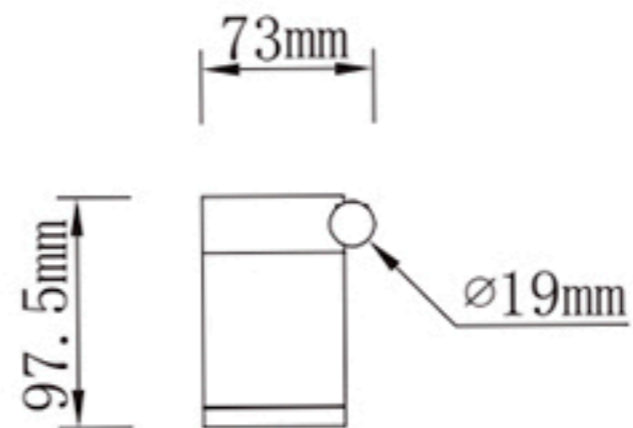


- 1.выключить АС
- 2.Настенный анкер
3. Закрепить планку к потолку
- 4.Саморез
- 5.Болт

Product coding: CLT 058W1

Размер базы



Габаритные размеры

